

**PARC
ÉOLIEN
EN MER**

 **DIEPPE
LE TRÉPORT**

FONDS D'ACCOMPAGNEMENT

de projets de pêche durable

 dieppe-le-treport.eolienner-mer.fr

 Éolienner en Mer Dieppe Le Tréport  Les Éolienner en Mer Services

 **Éolienner
en mer**
Dieppe Le Tréport

Pourquoi ce Fonds d'accompagnement ?

Considérant l'**enjeu important** que constitue l'activité de pêche en Manche-Est et compte tenu de la **concertation menée avec les pêcheurs professionnels** qui ont fait part des difficultés structurelles qui s'annoncent pour le secteur (coûts d'exploitation en hausse, navires « âgés », installation de jeunes pêcheurs, renouvellement des équipages, sélectivité des engins de pêche, valorisation de produits...), la mise en œuvre de ce fonds d'accompagnement est **unique en France**.

Doté de 5 millions d'euros, le Fonds est co-géré par la société Éoliennes en Mer Dieppe Le Tréport et les comités des pêches de Normandie et des Hauts-de-France.

Tous les trimestres, le Comité de Pilotage du Fonds se réunit pour **étudier les projets proposés**.

LES GRANDS ENJEUX DU FONDS



Soutenir l'évolution des activités de pêche

Faciliter la cohabitation dans le parc éolien, **encourager la diversification** et l'**adaptation** des pratiques.



Préserver les ressources marines

Promouvoir des pratiques de pêche et une **gestion durable** des ressources locales.



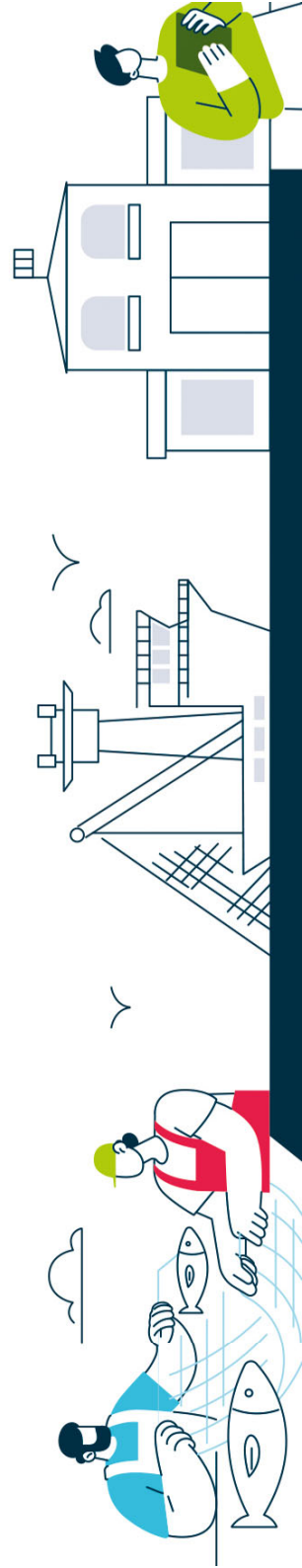
Valoriser la filière

Mettre en avant les produits de la mer, **encourager la consommation locale** de produits issus de l'économie bleue et **promouvoir l'attractivité** des métiers de la pêche.



Accompagner les professionnels

Moderniser les équipements et **soutenir** les innovations technologiques.



LES BÉNÉFICIAIRES DU FONDS

Ce fonds s'adresse à l'ensemble des acteurs de la pêche et de l'économie maritime dont l'activité est liée, directement ou indirectement, à la zone du parc éolien de Dieppe Le Tréport. La caractéristique principale de ce fonds est qu'il a vocation à **financer des projets à bénéfice collectif**. Il est ouvert notamment aux :



structures
représentatives de la
pêche et des pêcheurs
professionnels



coopératives
maritimes



entreprises locales
de transformation des
produits de la mer



structures
portuaires



associations
œuvrant dans le
secteur de la pêche
professionnelle



DEMANDEZ UNE SUBVENTION POUR VOTRE PROJET

Vous êtes pêcheur, entrepreneur ou acteur de la pêche ? Pour déposer votre projet, téléchargez et complétez votre dossier de candidature en flashant le QR code ou sur dieppe-le-treport.eoliennes-mer.fr.

Quelles sont les étapes suivant le dépôt de projet ?

- 1. Dépôt de projet.**
- 2. Examen de recevabilité en Comité d'Orientation et de Suivi.**
- 3. Sélection du projet en Comité de Pilotage.**
- 4. Conventonnement et financement.**
- 5. Suivi des résultats du projet.**

Pour plus d'information :

- Les Éoliennes en Mer : helene.chittoo-ext@eoliennes-mer.fr ;
- CRPMEM Normandie : jana.colli-cantoni@comite-peches-normandie.fr



LES PARTENAIRES :

- Éoliennes en Mer Dieppe Le Tréport, financeur de ce Fonds d'accompagnement à la pêche durable ;
- le CRPMEM Normandie ;
- le CRPMEM Hauts-de-France.



La société Éoliennes en Mer Dieppe Le Tréport (EMDT), filiale d’Ocean Winds, a remporté en juin 2014 l’appel d’offres lancé par l’État pour le développement du parc éolien en mer au large de Dieppe et du Tréport.

Le parc sera constitué de **62 éoliennes** et alimentera, à partir d’octobre 2026, près de **850 000 personnes** par an en électricité durable, soit plus des 2/3 de la population de la Seine-Maritime.

EMDT est une filiale d’Ocean Winds, la co-entreprise dédiée à l’éolien en mer créée par ENGIE et EDPR, dans laquelle Sumitomo Corporation et la Caisse des Dépôts ont des participations.

POUR PLUS D’INFORMATIONS

dieppe-le-treport.eoliennes-mer.fr

